

照明器具 取扱説明書

品番

49585 OZ

- ※ 電源ブレーカーを遮断してから取り付けてください。（感電などの原因となります）
- ※ 器具の重量保持の為、壁面取付部の強度を確保してください。
- ※ 器具の防水機能保持の為、壁面と取付部はコーキング処理してください。
- ※ 電源線と器具側のリード線を確実に接続してください。

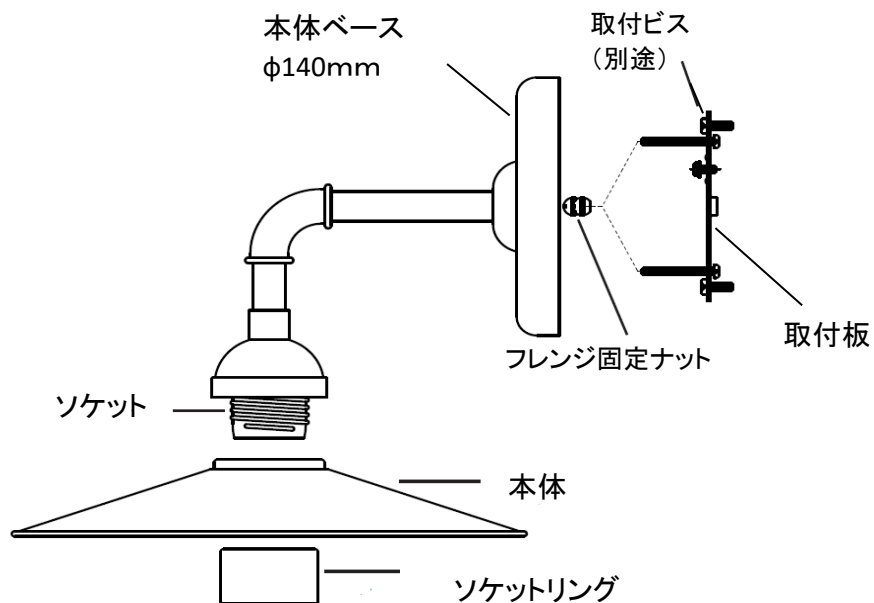
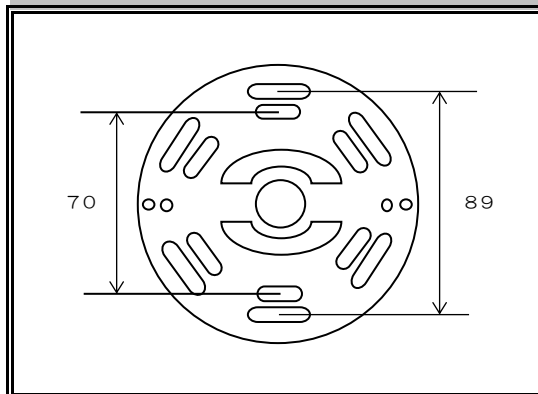


図-1 (取付板)



メーカー : KICHLER

サイズ : 器具高さ 210mm

: 幅 255mm

: 奥行 275mm

※ ヴィンテージランプは別売です

仕上げ : Olde Bronze

重量 : 0.9 kg

ランプ : 白熱球 60W×1

口金 : E26

Liberty
corporation

(株)リバティ照明研究所

03-3829-5671