

照明器具 取扱説明書

品番 65408

※ 電源ブレーカーを遮断してから取り付けてください。（感電などの原因となります）

※ 器具の重量保持の為、天井取付部の強度を確保してください。

※ 電源線と器具側のリード線を確実に接続してください。

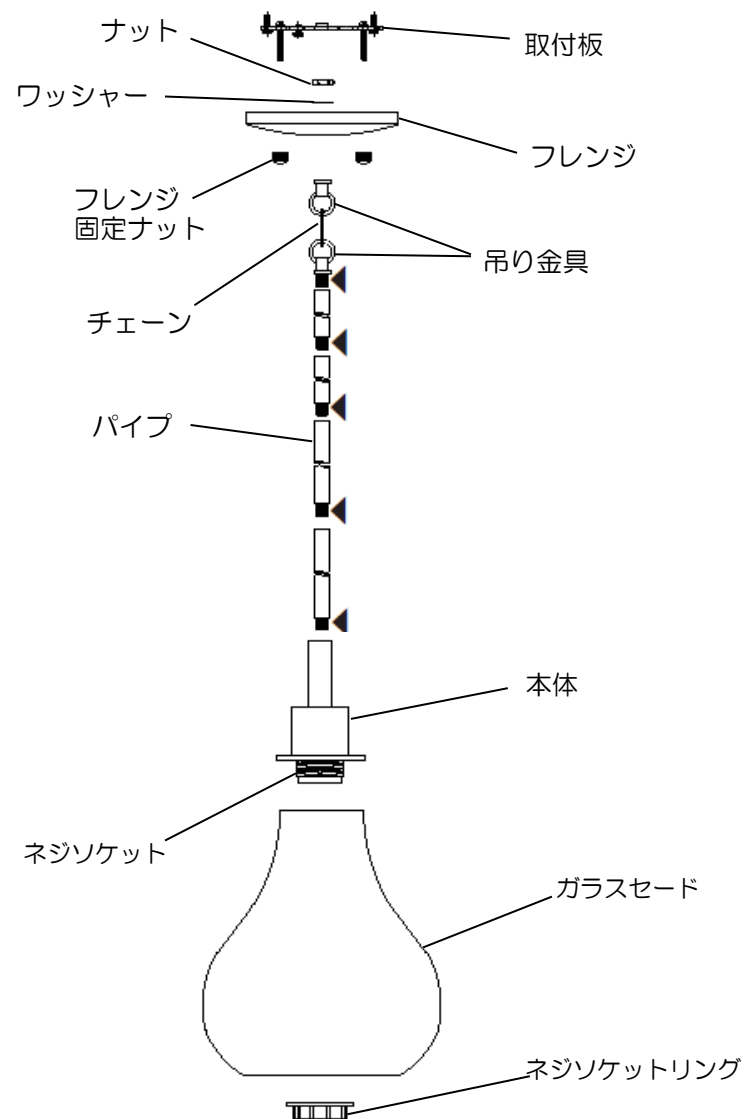
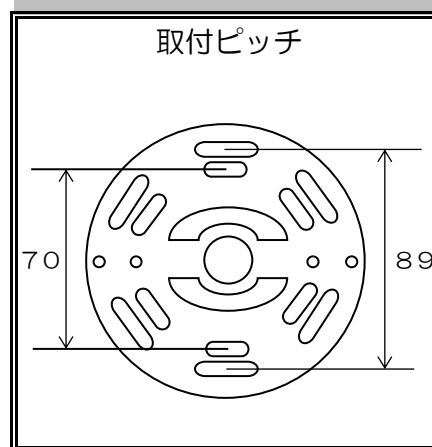


図-1 (取付板)



メーカー	KICHLER	
サイズ	器具高	325mm
	全長	1295mm
	直径φ	205mm
仕上げ	Brushed Nickel	
重量	2.7Kg	
ランプ	白熱球 60W×1	
口金	E26	

Liberty
corporation

(株)リバティ照明研究所

03-3829-5671