

照明器具 取扱説明書

品番

49007 AVI

- ※ 電源ブレーカーを遮断してから取り付けてください。（感電などの原因となります）
- ※ 器具の重量保持の為、壁面取付部の強度を確保してください。
- ※ 器具の防水機能保持の為、壁面と取付部はコーキング処理してください。
- ※ 電源線と器具側のリード線を確実に接続してください。

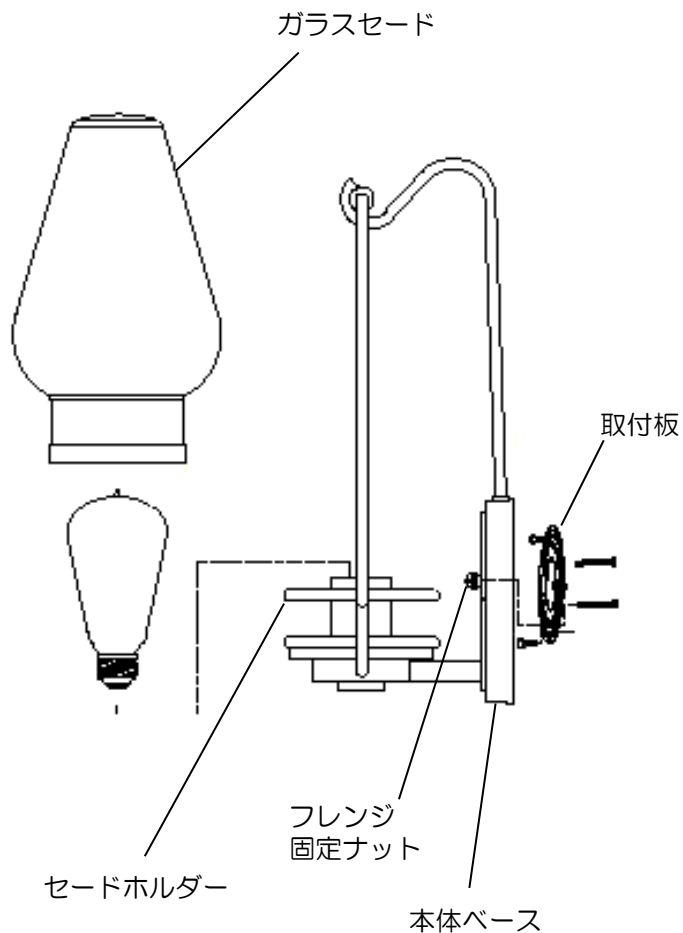
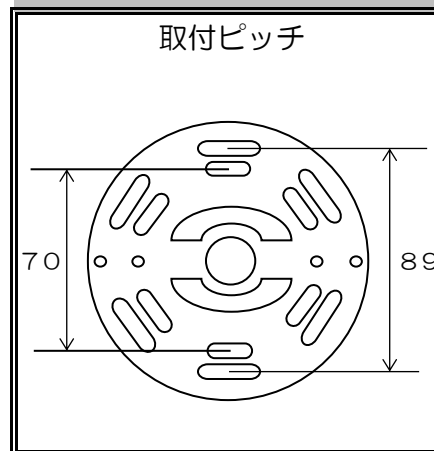


図-1 (取付板)

取付ピッチ



メーカー : KICHLER

サイズ : 高さ 455mm

: 幅 240mm

: 奥行 215mm

* 取付部中央より器具上部迄 345mm

仕上げ : ANVIL IRON

重量 : 1.4 kg

ランプ : 白熱球 60W×1

口金 : E26

Liberty
corporation

(株)リバティ照明研究所

03-3829-5671